



VWB4300 Vibrations- schweißmaschine Tischgröße 24" (610 mm) x 18" (455 mm)

MERKMALE

- Elektromechanischer Schwingkopf (200-240 Hz)
- Extrem fester Stahlrahmen
- Einteilige, brenngeschnittene Brücke (schwerste in der Klasse und in der Branche)
- Extrem festes Tischlager, Blocktyp mit zwei Schienen
- Kontaktloser, digitaler Antrieb mit variabler Frequenz und 20 HP
- Hydraulische Hubvorrichtung / maximale Klemmkraft 3000 lbs. (13.200 N) Tank mit 10 Gallonen bzw. 38 Litern Inhalt
- Allen Bradley Compactlogix-Controller mit verfügbarer Erweiterung
- Allen-Bradley Panelview Plus 700 Vollfarb-Touchscreen-HMI
- Einstellbare Position für HMI
- Benutzerfreundliches und leicht verständliches Hilfe-Menü
- Überwachung der Teileparameter mit programmierbaren Grenzwerten
- Vielfältige Sprachen verfügbar (z. B. Englisch, Spanisch, Deutsch, Französisch und Tschechisch)
- Automatisches Tuning
- Programmierbare Amplitude 0,040" bis 0,070" (1,0 bis 1,8 mm)
- Zeitschweiß- oder Distanzschweißmodus
- Innenraum-Arbeitsleuchte
- Optische Aktivierungstaster
- Lichtschranke für Einseitige Bedienung
- Schlankes Design der Maschinenzelle

TECHNISCHE DATEN

- Tisch und maximale Größe des unteren Werkzeugs 24" x 18" (610 x 455 mm)*
- Türöffnung 26" hoch x 31" breit (660 x 790 mm)
- Gewicht des oberen Werkzeugs 20 – 55 lbs. (9 - 25 kg)
- Maximale Größe des oberen Werkzeugs 20" x 14" (510 mm x 355 mm)
- Niedrige Hebetischhöhe von 38" (965 mm)
- Hub 20" (500 mm), max. Öffnung 25" (630 mm), min. Werkzeughöhe 5,5" (140 mm)
- Kleine Maschinenaufstellfläche von 48" x 52" (1,2 x 1,4 m)
- Max. 80 dB im Betrieb (kontinuierliche Messung)

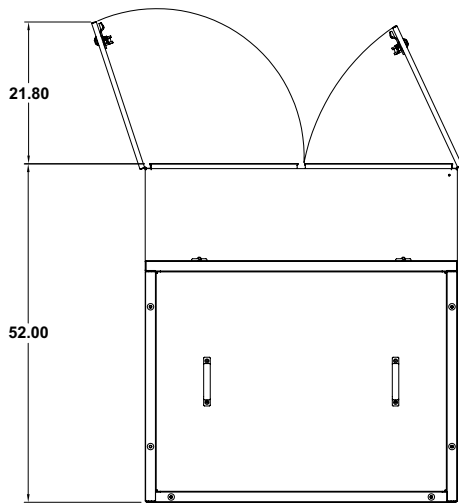
Optionen

- Positionseinstellbare Zyklusaktivierungsschalter
- Außenarbeitsleuchte
- SPS-Optionen für Siemens oder Mitsubishi verfügbar
- Farbspezifikation nach Kundenwunsch
- Hintere Schiebetür für Durchreicharbeitsgänge
- Programmierbare Pneumatikventile für Klemmen und Schlitten
- Programmierbare Sensoren für Teilepositionierung
- Maschinen mit kundendefinierten Rahmengrößen, Hebetischen, Hublängen etc. unter Verwendung von Standardschwingköpfen können angeboten werden

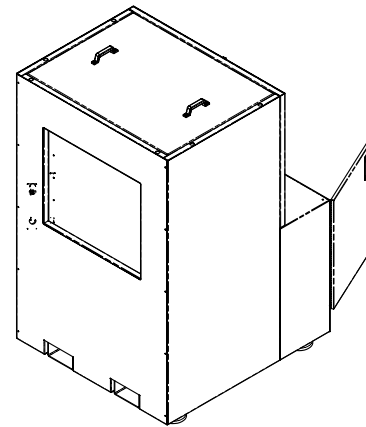
*Das Werkzeug kann leicht über den hinteren Tischrand hinausragen.

Für weitere Informationen kontaktieren Sie Dukane.

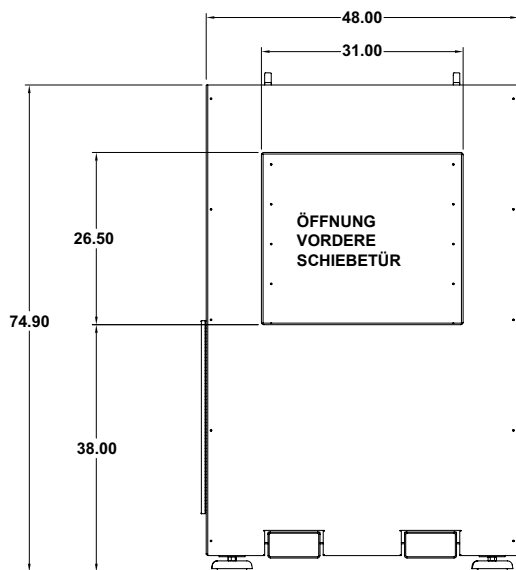
Abmessungen des Vibrationsschweißgerätes VWB4300



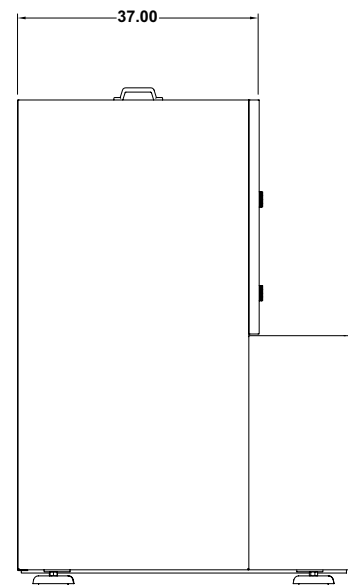
Oben



3D-Ansicht

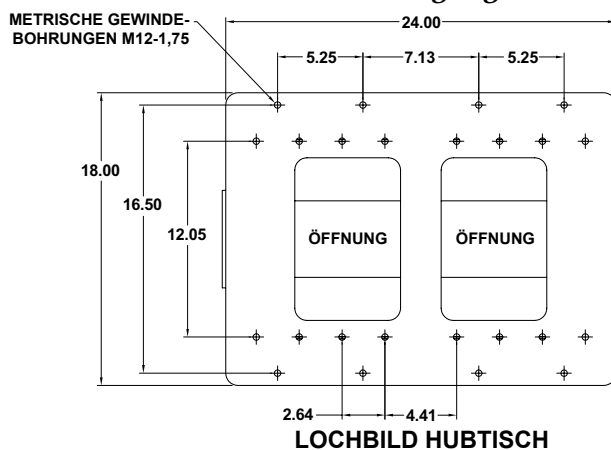


Vorne

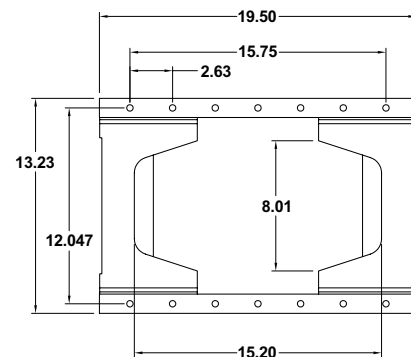


Rechte Seite

Befestigungslochbilder und -abmessungen



LOCHBILD HUBTISCH



SCHRAUBBILD OBERES WERKZEUG

Elektrischer Anschluss erforderlich: 480V, dreiphasig, 40 A (kundenspezifische Eingangsspannungskits erhältlich)
 Pneumatischer Anschluss erforderlich: 75 bis 90 PSI (5-6 bar)
 Annäherndes Versandgewicht 4500 lbs, (2046 kg)